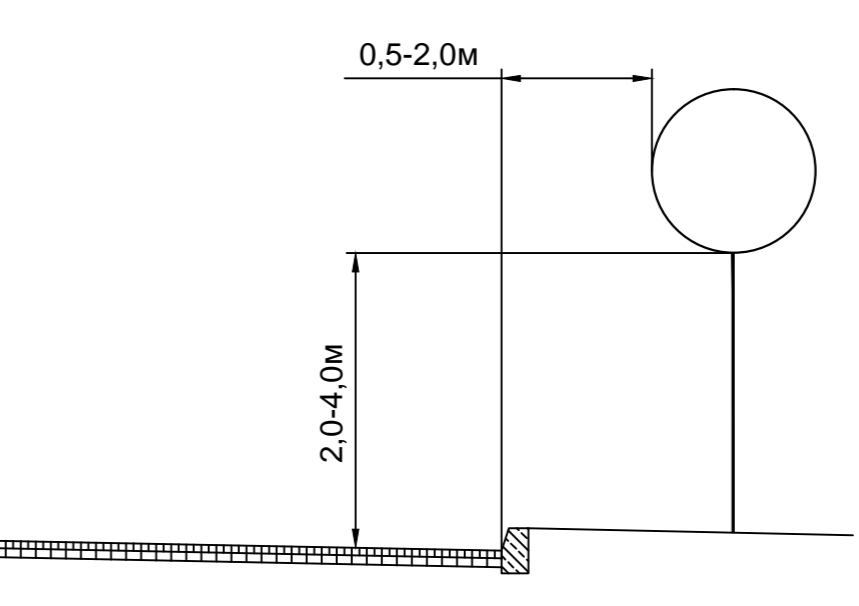
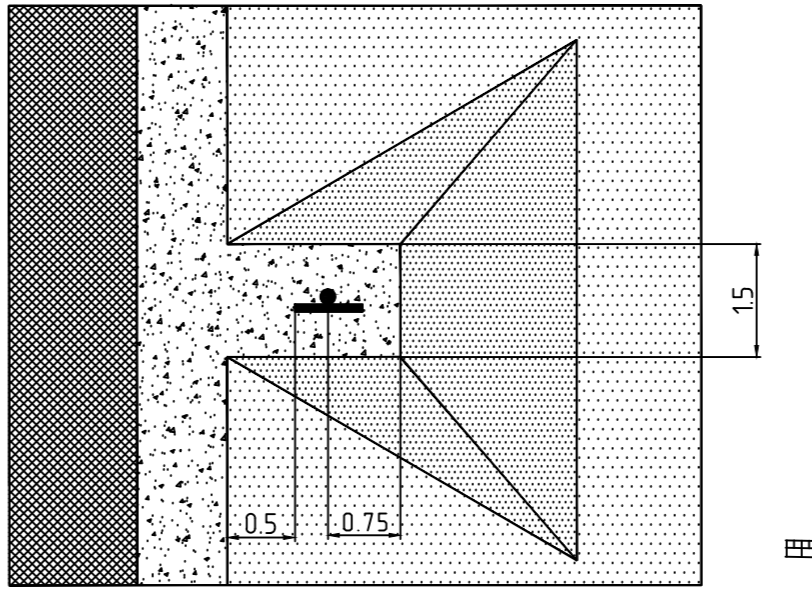


Схема установки дорожных знаков



- УСЛОВНЫЕ ОБОЗНАЧЕНИЯ**
- Существующая разметка
 - Проектируемая разметка
 - Существующее покрытие
 - Проектируемое покрытие
 - Проектируемая кромка а/б
 - Проектируемая бровка
 - Проектируемая разметка
 - Проектируемые опоры освещения
 - 4.11 - Проектируемые дорожные знаки

2017/04-АД		
Принятие земельных участков с кадастровыми номерами 50:27:0020806:893, 50:27:0020806:892 на а/г "М-2 "Крам" - Павловское (Павловский район)", III тек. кат., код 1270037, км 0+000-км 1+400 (право)		
Изм.	Кор.уч.	Лист
ГИП	Лист	Листов
Разработал		
Нормоконтроль		
Схема организации движения		

